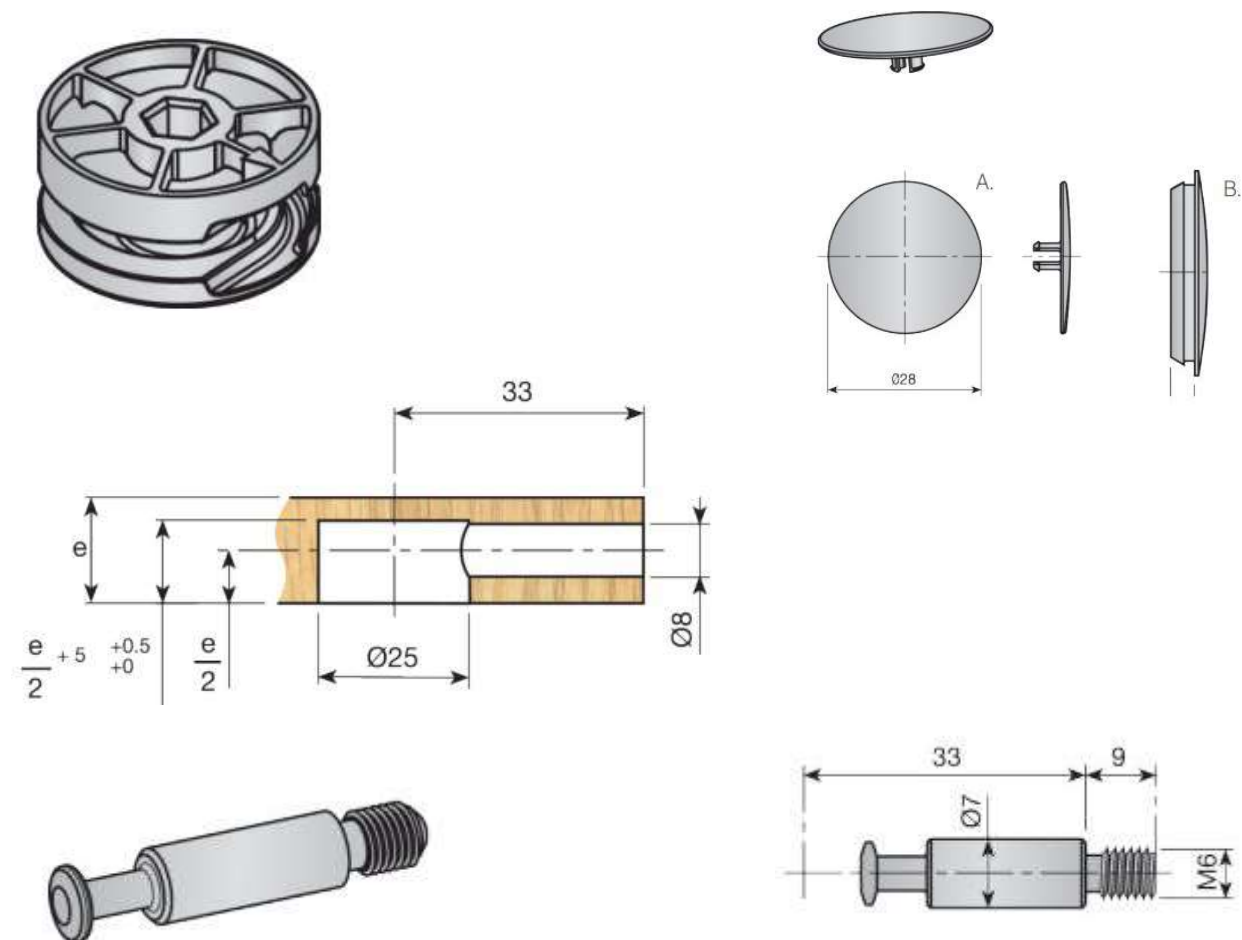


# Sistemas de Unión

## EXCÉNTRICA 25 MM EN ESPIRAL



\* La solución a las grandes cargas y esfuerzos con un taladrado mínimo. Para tableros de 15 mm. de espesor en adelante. Evita posibles aflojamientos por vibración.

REF.	DESCRIPCIÓN	COLOR	U / E
4040.00.001	EXCÉNTRICA	ZINCADO	100
4040.00.002	PERNO	NIQUEL	100
4040.00.003	TUERCA	--	100
4040.00.004	TAPA	NIQUEL	100