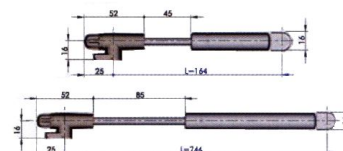
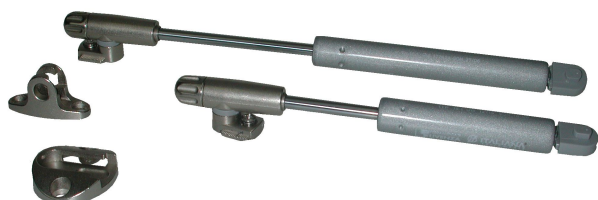
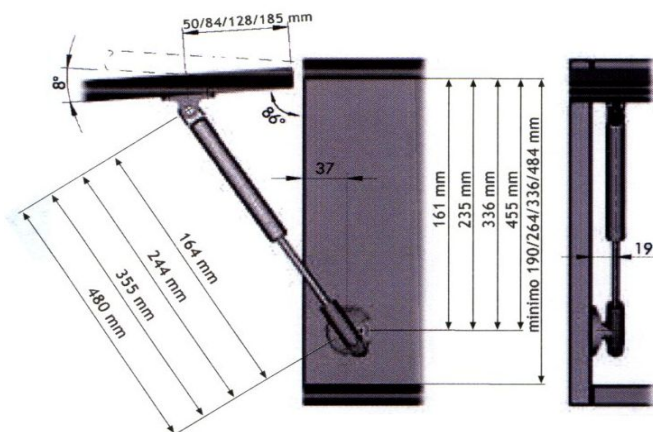
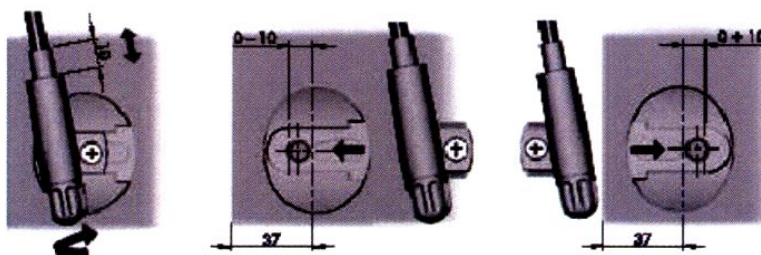


Pistones Hidráulicos Elevables

PISTÓN PARA PUERTAS ELEVABLES DE FRICCIÓN «REGULABLE»



REF.	FUERZA	LONGITUD	U / E
160.027	12 KG	164 MM	1 / 10 Uds.
160.028	18 KG	244 MM	1 / 10 Uds.



El compás de fricción es de nueva generación, siendo sus potencias y medidas regulables para controlar perfectamente la apertura vertical del mueble.

Se le denomina Friccionado, ya que al abrir o cerrar la puerta lo podemos dejar en el ángulo que deseemos en cualquier momento (ángulo máximo de apertura 86°).