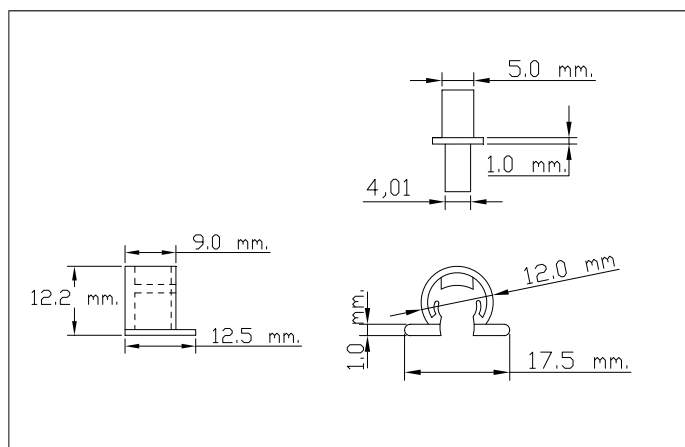


Soporte Leja Mecanizada



REF.	DESCRIPCIÓN	COLOR
705.005	BULÓN 5 / 4 MM	NÍQUEL
705.006	SOPORTE LEJA	BLANCO
705.007	SOPORTE LEJA	ROBLE
705.008	SOPORTE LEJA	GRIS