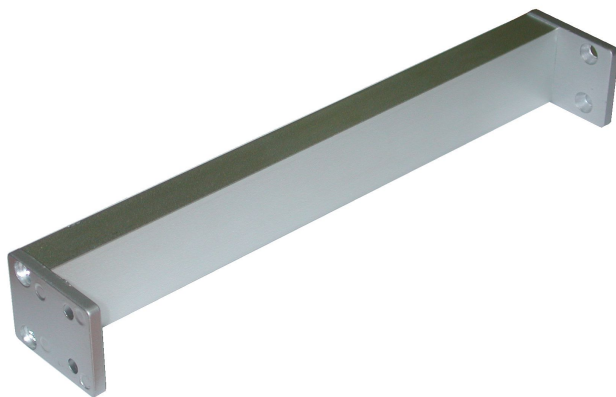


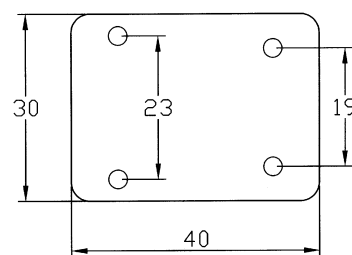
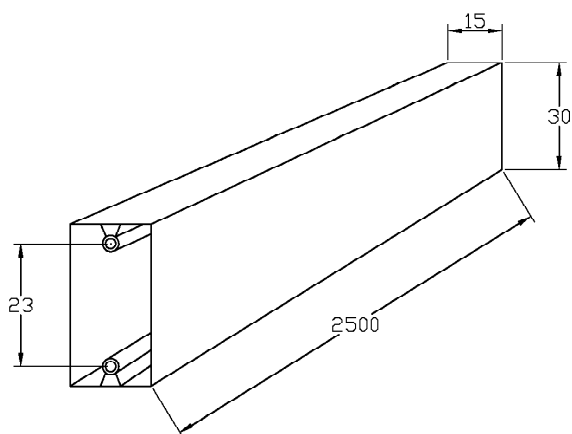
Refuerzo para Módulos de Cocina



El refuerzo para módulos de cocina está diseñado para aquellos módulos que por su finalidad el refuerzo en aglomerado se queda débil, de esta forma se consigue una mayor rigidez.

Para el modulo más utilizado es para el **modulo horno y fregadero**.

Se suministra en perfiles de 2,5 mts. para cortar.



REF.	DESCRIPCIÓN	MEDIDA
4005.00.250	REFUERZO PERFIL	2500 x 15 X 30
4005.01.000	PZA. LATERAL	30 X 40