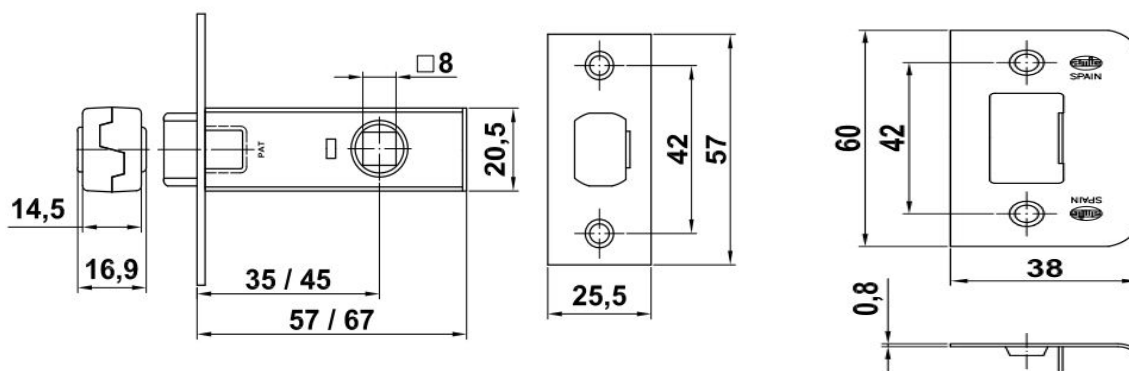


Picaporte Tubular



REF.	ACABADO	MEDIDA mm.
4111.01.101	DORADO	35
4111.01.102	DORADO	45
4111.02.101	NEGRO	35
4111.02.102	NEGRO	45
4111.00.101	NÍQUEL	35
4111.00.102	NÍQUEL	45