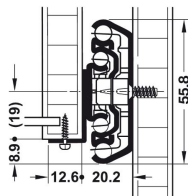


Herraje Cama Nido

GUÍA TELESCÓPICA 55,8 MM / 130 KG

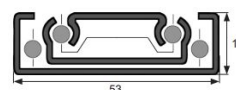


CARACTERÍSTICAS:

- Capacidad de carga 130 KG.
- Extracción total completa
- Con autocierre
- Montaje sobrepuesto en cajón
- Material Acero, rodamiento con cuatro portabolas.

REF.	LONGITUD	MATERIAL	CAPACIDAD
432.05.961HE	600	ACERO	130 KG.
432.05.971HE	700	ACERO	130 KG.
432.05.981HE	800	ACERO	130 KG.

GUÍA TELESCÓPICA 53 MM / 100 KG

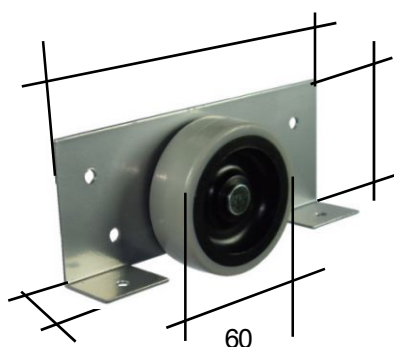


CARACTERÍSTICAS:

- Posibilidad de montaje lateral o en plano.
- Capacidad máxima de carga 100 kgs, excepto cuando se monta plana que son 35 kg.
- Extracción total.
- Dispone de gatillo lateral para desmontaje.

REF.	LONGITUD	MATERIAL	CAPACIDAD
78150ML	500	ACERO	100 KG.
78160ML	600	ACERO	100 KG.
78170ML	700	ACERO	100 KG.
78180ML	800	ACERO	100 KG.
78110ML	1050	ACERO	100 KG.

RUEDA CAMA NIDO



REF. 4021.00.001

FRENO RUEDA CAMA NIDO



REF. 4021.00.002