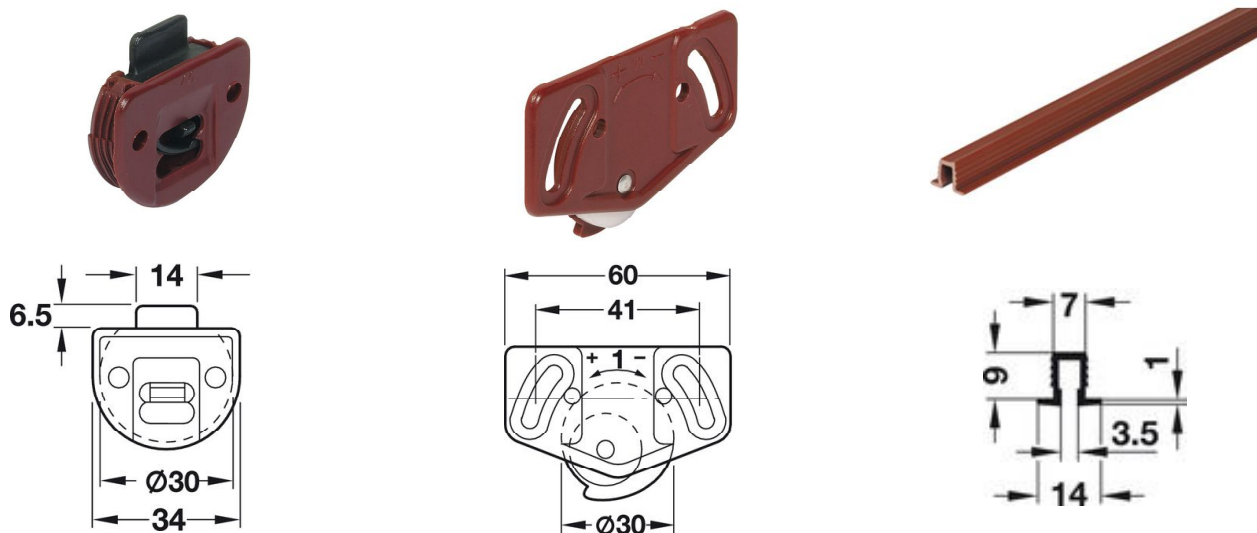


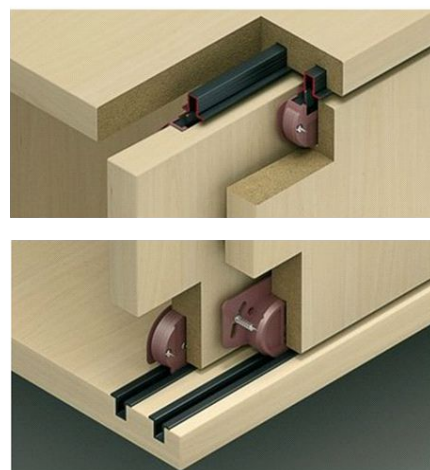
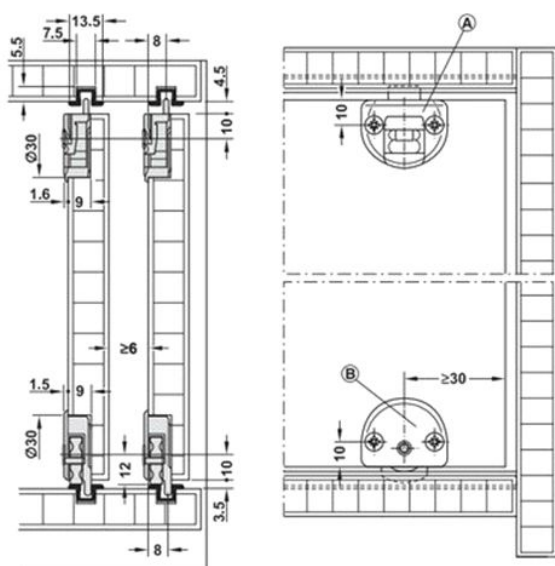


Herraje Puerta Corredera Infront



REF.		DESCRIPCIÓN	PARA 1 PUERTA	COLOR
4024.01.001		GUIADOR SUPERIOR	2 PIEZAS	MARRÓN
4024.02.001		GUIADOR INFERIOR	2 PIEZAS	MARRÓN
4024.00.001		CARRIL SUP./INF. 3M	---	BLANCO
4024.00.002		CARRIL SUP./INF. 3M.	---	PLATEADO



Características:

Grosor de puerta 15-28 mm

Peso de puerta <30 kg

Diámetro del taladro 30 mm

Montaje Para embutir a presión y atornillar en un agujero