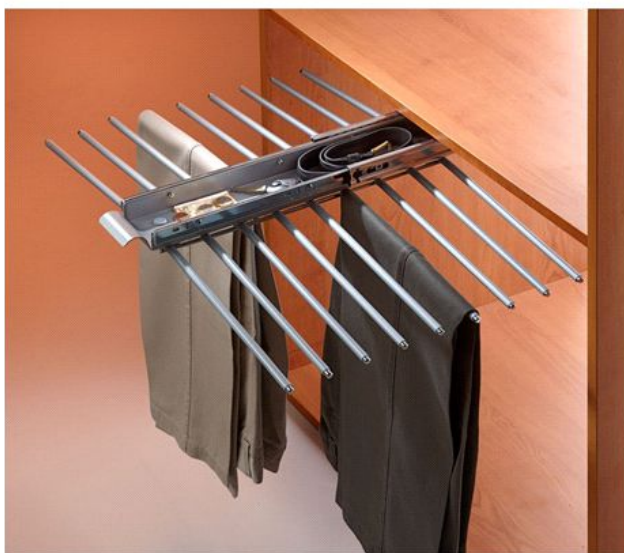
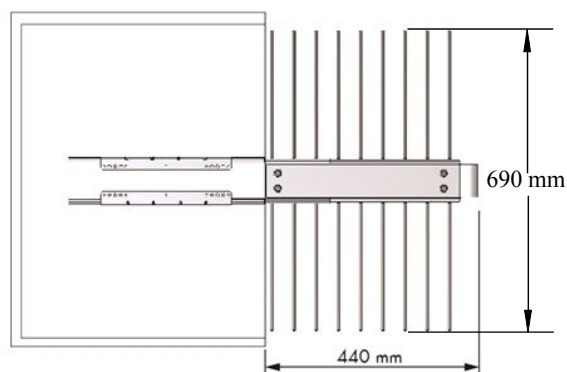
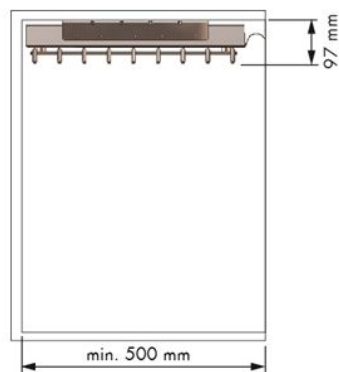


Pantalonero Extraible Doble



REF. 180.00.08



Características:

- * Para 18 pantalones
- * Soporte con funda antideslizante
- * Bandeja porta-objetos
- * Guía con cierre amortiguado
- * Acabado acero cromo