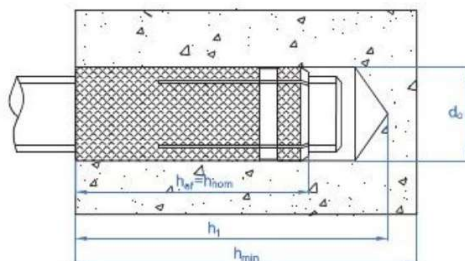


Taco Latón Para Fijaciones Ligeras



MATERIALES DE USO:



Hormigón Hormigón armado Hormigón celular Piedra

REF.	METRICA	MEDIDA	U / E
3000.50.059	6	6 x 18	100 Uds.
3000.50.060	8	8 x 23	100 Uds.

RECOMENDADO PARA :



Anclaje techo



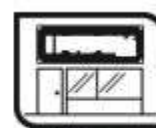
Cartel en un Centro Comercial



Falso techo

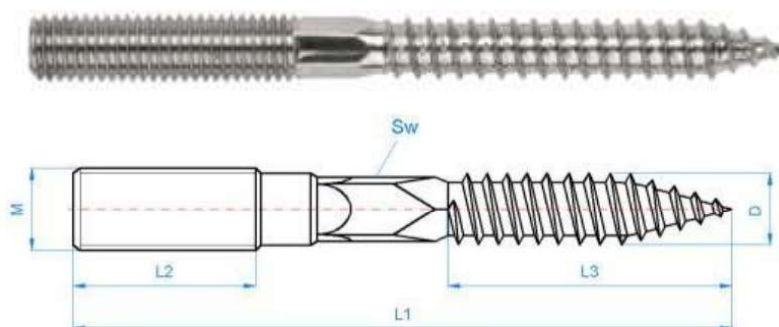


Fluorescente



Rótulo

Espárrago Doble Rosca Zincado



REF.	M	L1	Ø BROCA	L2	L3	U / E
3000.50.053	6	50	5,75 / 6,05	15-17	27-30	100 Uds.
3000.50.054	6	60	5,75 / 6,05	17-19	33-36	100 Uds.
3000.50.055	6	80	5,75 / 6,05	33-35	33-36	100 Uds.
3000.50.056	8	60	6,85 / 7,15	14-16	36-39	100 Uds.
3000.50.057	8	80	6,85 / 7,15	27-30	36-39	100 Uds.
3000.50.058	10	120	8,75 / 9,15	43-47	55-59	50 Uds.