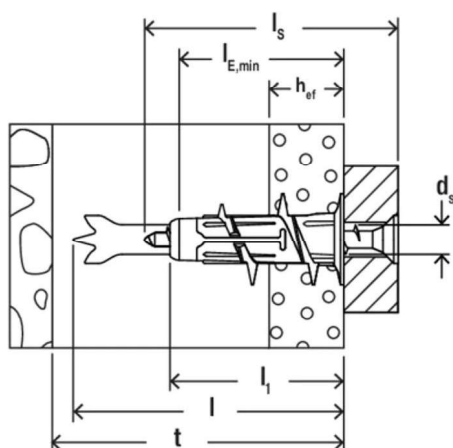
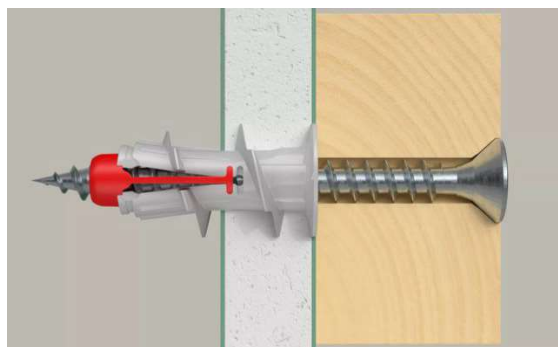


Taco Fischer

TACO PLADUR DUOBLADE



REF. 3000.00.005

DATOS TÉCNICOS:

Espesor mínimo primera capa de soporte (t) 50 mm
 Longitud de anclaje (l) 44 mm
 Anchor length without drill tip (l₁) 29 mm
 Profundidad de anclaje (h_{ef}) 9,5 - 25 mm
 Mín. penetración de perno (l_{E,min}) 28 mm
 Tornillos de madera y aglomerado (d_s) 4,0 - 5,0 mm

CARACTERÍSTICAS:

* Principales ventajas: es un anclaje de pared innovador para fijación de cargas ligeras en placas de yeso laminado y paneles de fibra de yeso – sin perforar, ni herramientas especiales. Es una solución económica y que ahorra tiempo

* Principales aplicaciones: el anclaje autopercutor es adecuado para el montaje de cargas ligeras como detectores de humo, espejos pared, barras de cortina, persianas, lámparas de techo y cuadros con tornillos de Ø 4 - 5 mm en placas de yeso, placas de fibra de yeso y en placas de cemento ligero.

* Tecnología: debido a su tecnología multicomponente y por su afilada punta metálica, se coloca con precisión, garantiza una perforación eficaz y una instalación segura sin que el taco de plástico se corra o las placas se rompan.