

# Taco - Pladur Metálico Basculante

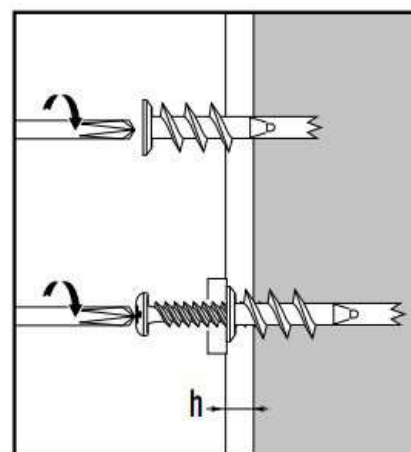


## Ventajas

- Bloqueo con basculante
- Rapidez de instalación.
- Anclaje 100% ZAMAK

REF.	FUERZA	Ø BROCA	U/ E
3000.00.001	4,5 - 12 KG	14	100 Uds.

# Taco Autoperforante Metálico



REF.	FUERZA	Ø BROCA	U/ E
3000.00.003	9 KG	14	100 Uds.