

Taco Para Escayola HAV



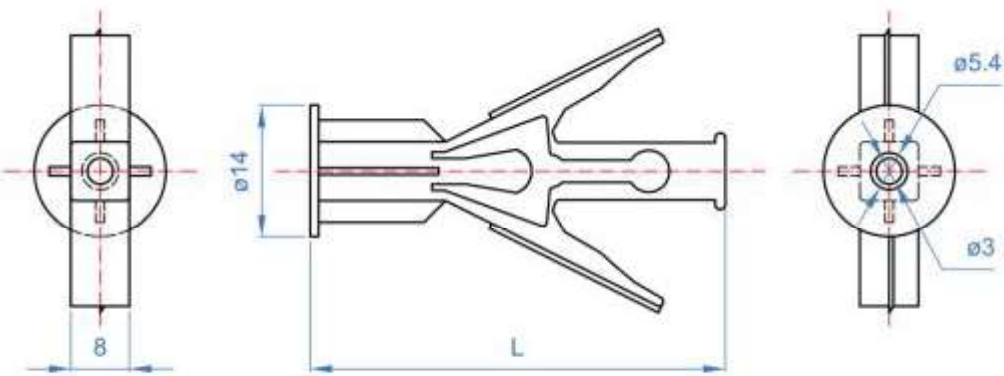
Características:

Taco de nylon para uso en materiales huecos.

Solución rápida para usos sin requerimientos de cargas.

Empleo: fijación en ladrillos huecos, bloques de hormigón hueco, placas de cartón y yeso.

Datos de Instalación			
L: Longitud	[mm]	40	47
∅ Broca	[mm]	10	
Mínimo espesor del material base	[mm]	4 - 12	15 - 19



REF.	MEDIDA	U / E
3000.50.028	40 / 4-12	100 Uds.
3000.50.029	47 / 15-19	100 Uds.