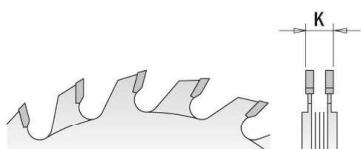


Discos

INCISOR REGULABLE



Empleo

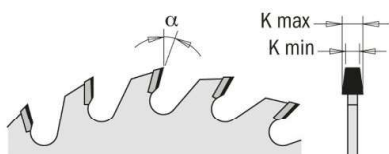
Aplicación: para ranurar sin rebabas tableros de laminado.

Máquinas: escuadradoras horizontales/verticales con dispositivo de ranurado que no permite ajustes de profundidad.

Material: tableros laminados por un lado o ambos lados, MDF.

REF.	DIAMETRO	EJE	Nº DIENTES	K
999	X	X	X	X

INCISOR FIJO CÓNICO



Empleo

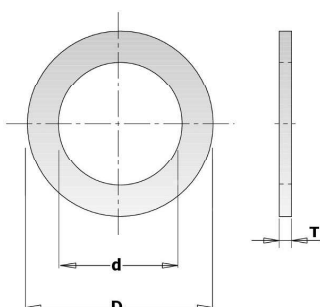
Aplicación: para seccionar sin rebabas los tableros de laminado, vida útil de la herramienta hasta 50 veces más larga que los normales incisores en metal duro gracias a su fórmula especial de diamante policristalino. ¡La mejor relación calidad-precio!

Máquinas: sierras de banco, máquinas escuadradoras horizontales y verticales con dispositivo de ranurado.

Material: tableros laminados por un lado o ambos lados, MDF y HDF.

REF.	DIAMETRO	EJE	Nº DIENTES	K MAX.	K MIN.
999	X	X	X	X	X

ANILLOS REDUCCIÓN



D	d	T / ALUMINIO	T / MADERA
30	20	650.10	650.0
32	20	650.11	650.1
32	30	650.12	650.2
35	30	650.13	650.3